

TRATAMENTUL DESHIDRĂRII ACUTE LA COPILUL CU GASTROENTERITĂ

Conf. Dr. Mihai Craiu, Prof. Dr. Ion Gherghina

Clinica II Pediatrie IOMC „Alfred Rusescu“, UMF „Carol Davila“, București

REZUMAT

Boala diareică acută (BDA) reprezintă o cauză frecventă de morbiditate la toate grupele de vârstă și a treia cauză de mortalitate, la copilul sub 5 ani, după decesele perinatale și afecțiunile respiratorii. Copiii, în special cei cu vârstă mică, sunt deseori afectați de forme severe de BDA, principalul mecanism generator de complicații cu risc letal fiind deshidratarea acută. Articolul de față dorește a fi o punere la punct a celor mai noi recomandări de evaluare și de tratament în deshidrările acute la copil. Este subliniat rolul evaluării semnelor precoce de șoc, precum și al semnelor de mare gravitate, folosind algoritmi European Resuscitation Council și criteriile Pediatric Advanced Life Support. Sunt date exemple practice de evaluare și de tratament, fiind detaliate opțiunile de rehidratare în funcție de severitate și comorbidități.

Cuvinte cheie: copil, enterocolită, deshidratare, săruri de rehidratare, soluții de cristaloi, bolus de fluide, abord intraosos

INTRODUCERE

Copiii sunt deseori afectați de forme severe de BDA, principalul mecanism generator de complicații letale fiind SDA. Frecvența letalității este de ~15%, reprezentând a treia cauză de mortalitate la copilul cu vârsta sub 5 ani, după decesele perinatale (23%) și afecțiunile respiratorii (18%) (1). Un raport al OMS din 1982 (2) estima o rată a mortalității prin BDA la 5 milioane decese/an, iar zece ani mai târziu de 3 milioane de decese/an (3).

Anual sunt 1,5 miliarde de episoade de gastroenterită cu 1,5-2 milioane decese, la copiii cu vârstă <5 ani (4). De notat ponderea deceselor rapide, în primele ore sau zile de boală – 35% (5).

Letalitatea este extrem de variabilă, fiind dependentă de nivelul de dezvoltare economică al țării respective și de particularități de natură socială, culturală sau religioasă ale populației analizate (6,7,8). Alți factori ce influențează mortalitatea prin BDA: gradul de educație maternă și facilitatea accesului la serviciile medicale (9).

Frecvența episoadelor de BDA este mai ridicată la sugarii și la preșcolarii, prezentând cel puțin un episod pe an (10). Incidența BDA în Europa este

variabilă: 0,5 – 19 episoade/copil/an la cei cu vârstă <3 ani (11).

În România a avut loc după 1989 o reducere semnificativă a deceselor prin BDA. Într-un studiu personal (10) am estimat că decesele prin BDA reprezentau 39,65% din totalul pacienților decedați, la sfârșitul anilor '80. Rata letalității era 26,8 decese la 1.000 pacienți internați. Se remarcă o scădere de aproape 10 ori a numărului de decese la copiii spitalizați (2,83\1.000 pacienți internați în IOMC după 2.000), mai ales prin prisma dispariției aproape totale a deceselor cauzate de deshidratare. Date recente confirmă această tendință descrescătoare la nivel național în ultimii 20 de ani (12)

Definiția bolii diareice acute la copil; aspecte etiologice în gastroenterită

Diareea este definită ca o modificare a frecvenței (în sensul creșterii) și/sau consistenței (în sensul scăderii) scaunelor, față de situația anterioară îmbolnăvirii actuale, la un copil dat (13). Sugarii alimentați la sân pot să prezinte 5-6 scaune pe zi, ca urmare a reflexului gastro-colic („diaree la sân“). De obicei este precizat diagnosticul de BDA în

Adresa de corespondență:

Conf. Dr. Mihai Craiu, IOMC „Alfred Rusescu“, Bd. Lacul Tei nr. 120, sector 2, București
e-mail: mcraiu@yahoo.com

cazul existenței a cel puțin 3 scaune de consistență scăzută sau apoasă, în interval de 24 de ore, cu o durată a evoluției episodului actual mai mică de 10-14 zile (14,15).

Vărsăturile sunt definite mai puțin precis, apărând confuzia cu regurgitațiile sau cu refluxul gastro-esofagian. Vărsăturile reprezintă eliminarea forțată, pe cale orală, a conținutului gastric, ca urmare a unei secvențe anormale de contracții ale diafragmului, stomacului și musculaturii abdominale (16).

Durata pierderilor gastrointestinale în BDA este relativ redusă, în majoritatea studiilor fiind consemnate vărsături pe o durată sub 3 zile și diaree sub 14 zile, cu o valoare medie de 5-7 zile (10).

Evoluția BDA la copil poate fi anticipată prin identificarea agentului etiologic. În episoadele produse de virusuri simptomele sunt mai „zgomotoase”, apărând vărsături și deshidratare acută, dar au o durată de evoluție mai scurtă, iar în BDA bacteriene este mai frecvent descrisă existența durerilor abdominale intense și a scaunelor cu sânge (10). Dacă nu avem date certe despre etiologia episodului de BDA putem anticipa existența unei boli bacteriene dacă există febră înaltă ($> 40^{\circ}\text{C}$), sânge proaspăt în scaun, durere abdominală și manifestări ale sistemului nervos central (convulsii în context febril, letargie, comă), iar coexistența vărsăturilor și a fenomenelor de tip catarrhal respirator evocă o etiologie virală (11).

Etiologia BDA la copil este foarte diferită, fiind dependentă de climat, sezon, grad de dezvoltare economică al zonei studiate, grad educațional familial etc. Conform Societății Europene de Boli Infecțioase Pediatriche (ESPID) (17) în Europa pe prim plan, ca frecvență, se afla BDA produsă de Rotavirus, fiind urmată de Adenovirus, Norovirus, Salmonella, Campylobacter. Poziționarea acestora din punct de vedere al frecvenței este variabilă în diversele regiuni europene (11,17).

Aspecte clinice în gastroenterită; evaluarea gradului de deshidratare acută

Deshidratarea poate să apară prin pierderi gastrointestinale crescute (diaree sau vărsături) sau ca urmare a unui aport inadecvat de fluide, la un pacient ale cărui pierderi sunt aparent reduse.

Factorii implicați în apariția episoadelor severe de SDA sunt (10): vârsta (sugarii sunt mai expuși la SDA grave, mai ales sub 6 luni), greutatea mică la naștere (prematuritatea și dismaturitatea), pierderile crescute (mai mult de cinci scaune în 24 ore și/sau mai mult de 2 vărsături), copii care nu au primit

soluțiile de rehidratare orală, copii malnutriți anterior episodului de BDA.

Deshidratările acute pot fi clasificate după gradul de severitate sau după impactul acestora asupra osmolarității. Practic, putem întâlni deshidratări ușoare, medii sau severe (vezi Tabelul 1) sau deshidratări care asociază osmolaritate mică, normală sau crescută.

Uneori nu știm greutatea anterioară episodului acut. În aceste cazuri se poate face evaluarea severității SDA pe baza unor criterii clinice (vezi Tabelul 2). Întrebarea esențială în fața unui copil cu BDA este dacă acesta este deshidratat? (19)

TABELUL 1. Clasificarea diareilor după severitate – conform Stone B. (18)

Deshidratare	Ușoară	Medie	Severă
La sugar < 10 kg	5% (50 ml/kg)	10% (100 ml/kg)	15% (150 ml/kg)
La copil (> 10 kg)	3% (30 ml//kg)	6% (60 ml/kg)	9% (90 ml/kg)

TABELUL 2. Evaluarea gradului de deshidratare acută folosind criterii clinice – adaptat după Steiner M.J. (19)

Semn/simptom	SDA ușoară	SDA medie	SDA severă
Stare de conștiență	Treaz	Letargic	Comatos
TRC*	2-3 secunde	3-4 secunde	> 4, extremități reci
Mucoase	Normale	Uscate	„Prăjite“, fisurate
Lacrimi	Prezente	Reduse	Absente
AV**	Normală/ușor crescută	Crescută	F. crescută/scăzută
FR***	Normală	Crescută	F. crescută/polipnee
TA****	Normală	Normală	Scăzută
Puls	Normal	Slab palpabil	F. slab/absent
Pliu cutanat	Normal	Leneș	Persistent
Fontanelă	Normală	Discret deprimată	Sever deprimată
Ochi	Normali	Încercănați	Înfundați în orbite
Diureza	Normală	Oligurie	Oligurie / anurie

*TRC – timp de reumplere capilară; **AV – alură ventriculară;

*** FR – frecvență respiratorie; ****TA – tensiune arterială

Este copilul deshidratat?

În general pacienții cu deshidratare izo- sau hipertonă arată clinic „mai rău” decât cei cu o deshidratare hipotonă (hiponatremică) echivalentă ca magnitudine. De aceea, severitatea trebuie reconsiderată după ce vom obține rezultatele ionogramei!

Semnele clasice de deshidratare (afectarea pliului cutanat, a turgorului, a umidității diverselor

mucoase, cu buzele și limba „prăjite“) sunt de intensitate mult mai mare la sugarii cu natremie crescută. Pacienții cu hiponatremie severă arată mai puțin deshidratați și au un turgor particular cu aspect „de cocă“, din cauza ieșirii fluidelor din patul vascular.

Evocă o gravitate extremă semne clinice rar întâlnite actualmente: enoftalmia (ochii „încercănați“, înfundați în orbite) (vezi Fig. 1), deprimarea profundă a fontanelii anterioare și încălecarea suturilor craniene la sugar (vezi Fig. 2) și prezența pliului cutanat persistent (aspect de cârpă umedă „stoarsă“) (vezi Fig. 3).



FIGURA 1. Ochi încercănați și mucoase uscate (buze „prăjite“) la un sugar cu deshidratare severă



FIGURA 2. Fontanela anterioară deprimată la un pacient cu SDA severă



FIGURA 3. Pliu cutanat persistent la un sugar cu SDA > 10%

În fața unei urgențe vor fi folosite criteriile de evaluare PALS (Pediatric Advanced Life Support) pentru evaluarea șocului (20,21): semne de hipoperfuzie periferică, ca expresie a vasoconstricției compensatorii (pulsuri periferice slabe sau absente, extremități reci, marmorate sau palide, timp de reumplere capilară prelungit peste 3 secunde), oligurie, alterarea senzoriului, tahicardie.

Manifestările clinice pot anticipa o evoluție trendantă sau nefavorabilă. Dintre elementele predictive pentru evoluție îndelungată ar fi de reținut: persistența SDA peste 24 de ore, în ciuda rehidratării corecte, prezența scaunelor cu mucus, puroi sau sânge, prezența unui număr crescut de scaune (mai mare de 10 în 24 ore), pierderea în greutate ulterior inițierii terapiei și preexistența unui status nutrițional precar, anterior episodului actual (10).

În fața unui pacient cu BDA prima manevră va fi evaluarea semnelor de deshidratare.

SDA este severă dacă există semne de șoc hipovolemic (semne marcate de hipoperfuzie periferică, oligurie, alterarea senzoriului, hipoTA).

Un pacient cu SDA și hiponatremie severă arată mai puțin deshidratat decât în mod real!

Ar putea avea pacientul cu scaune diareice altă boală decât BDA?

Concomitent cu inițierea manevrelor de corecție a SDA și menținerea funcțiilor vitale, este necesară excluderea unor afecțiuni medicale sau chirurgicale ce ar putea mima semnele și simptomele prezente în BDA (vezi Tabelul 3).

Investigații paraclinice pentru evaluarea SDA

Cea mai rapidă modalitate de evaluare a ionogramei este micro-metoda Astrup (evaluarea gazelor sanguine dintr-o probă de sânge capilar, obținut după arterializarea acesteia – încălzirea extremității prin mijloace fizice: frecție, aplicarea de comprese calde etc.)

Folosind natremia ca o valoare orientativă pentru osmolaritate întâlnim deshidratări hiponatremice, izonatremice și hipernatremice.

La același grad de severitate al deshidratării, simptomatologia este variabilă în funcție de tipul acesteia, având expresie clinică diferită la cele cu hiponatremie severă față de cele cu hipernatremie.

În deshidratările izonatremice, natremia are variații între 130-150 mEq/L, în cele hiponatremice valorile natremiei sunt sub 130 mEq/L iar în cele hipernatremice peste 150 mEq/L. Deshidratările izonatremice reprezintă circa 80% din SDA la copil, celelalte tipuri apărând în proporții aproximativ egale, în 5-10% dintre cazuri.

TABELUL 3. Diagnostic diferențial la copilul cu BDA ce prezintă diaree și vărsături (după [10] modificat)

Diagnostic diferențial	Simptome	Semne
Infectii cu localizare extra-digestivă 1. Pneumonie	Tuse, dispnee	Febră, tahipnee, tiraj, balans toraco-abdominal, bătăi de aripi nazale, cianoză
2. Otită medie acută	Durere otică	Otoree purulentă, modificări de timpan la examenul otoscopic
3. Infecție urinară	Polaki-disurie	Febră, dureri lombare
4. Meningită	Cefalee, alterare senzoriu, comă, fotofobie	Semne de iritație meningeală (redoare de ceafă, s. Kernig, Brudzinski), erupție purpurică, bombare fontanelă
5. Septicemie	Alterarea gravă a stării generale	Erupție cutanată, semne de hipotermie periferică (TRC>3", pulsuri periferice filiforme, extremități reci, umede) oligurie, hipoTA, alterare senzoriu
6. Hepatită acută	Fatigabilitate, grețuri, anorexie	Icter sclero-tegmentar, hepatomegalie, splenomegalie urini hiperchrome, scaune acolice
Boli digestive non-infecțioase 1. Celiakie 2. Fibroză chistică 3. Boală inflamatorie intestinală (boala Crohn, rectocolită ulcero-hemoragică)	Diaree prelungită, uneori recurentă, cu durată >14 zile	Creștere ponderală și staturală anormale (falimentul creșterii), steatoree sau alte anomalii macroscopice ale scaunului
Afecțiuni chirurgicale abdominale 1. ocluzie intestinală 2. invaginație 3. volvulus, malrotație 4. apendicită acută 5. peritonită	Dureri abdominale intense, vărsături bilioase sau fecaloide	Distensie abdominală, apărare sau contractură musculară abdominală, sânge la tușeul rectal
Efect advers al medicației 1. indusă de antiinflamatorii 2. dismicrobism intestinal produs de antibiotice	Dureri abdominale, borboricme	Distensie abdominală, eritem fesier

Determinarea etiologiei BDA nu trebuie să întârzie manevrele urgente de refacere a volumului de sânge circulant, la un copil cu SDA. Prelevarea de scaun pentru coprocultură, coprocitogramă sau pentru teste rapide de detecție antigenică (pentru rotavirus, adenovirus enteral, norovirus, Campylobacter etc.) poate fi făcută ulterior inițierii unei perfuzii endovenoase.

Cea mai importantă investigație în evaluarea pacientului cu BDA este ionograma sanguină. Evaluarea altor explorări paraclinice trebuie să țină de cont de gradul de deshidratare, deoarece valorile acestora pot fi modificate artefactual prin hemoconcentrație sau hemodiluție. Decelarea etiologiei BDA nu este o urgență!

Principii de corecție ale deshidratării și tulburărilor hidro-electrolitice în gastroenterite

Primele date din literatură privind combaterea deshidratării severe se referă la tratamentul în holeră și au fost publicate în Lancet la începutul secolului al XIX-lea (22). Thomas Latta și colab. dovedesc rolul major al perfuziei cu electroliți și soluții alcaline în scăderea mortalității. În următorii 100 de ani se fac progrese modeste, mortalitatea scăzând de la > 75% (22) la 33% odată cu folosirea

soluțiilor de glucoză și electroliți (39). Darrow de la clinica Johns Hopkins face studii privind pierderile de electroliți și dovedește rolul potasiului în soluțiile intravenoase de rehidratare (40). Studiile sale au dus la elaborarea soluției care îi poartă numele (soluția Darrow are în mEq/L următorul conținut, Na⁺ 61, K⁺ 18 și bicarbonat 27). Aceasta a fost folosită cu succes în tratamentul BDA în țările tropicale (41). Apoi au apărut Ghidurile Organizației Mondiale a Sănătății și ale Academiei Americane de Pediatrie, obținându-se o scădere a mortalității la 10%. În ultimele decade numeroase autorități instituționale au elaborat Ghiduri de Practică și recomandări de tratament în BDA cu SDA.

În România au fost folosite după 1969 schemele de rehidratare adaptate după Darrow-Vialatte de către un colectiv de la IOMC (42).

După evaluarea inițială a unui pacient cu BDA și SDA este necesară corecția cât mai rapidă a deshidratării. Obiectivul terapeutic major în SDA este menținerea unui pat vascular plin, indiferent de etiologia BDA și de tulburările electrolitice asociate. Dezechilibrele ionice trebuie corectate ulterior, valorile normale putând fi atinse în 24-48 de ore de la inițierea terapiei. O corecție mai rapidă a unor dezechilibre marcate nu este recomandabilă, aceasta putând fi chiar periculoasă, cu sechele pe termen lung (23).

Acest sechele sunt explicabile printr-un fenomen de edem cerebral ce apare ca urmare a normalizării prea rapide a osmolarității sângelui circulant, anterior unor procese de adaptare ale SNC la noul status osmolar (24).

a. Cum procedăm în fața unui pacient cu BDA? Care este abordarea practică?

Copii cu SDA prezentați la Compartimentul de Primiri Urgențe pot fi abordați cu ajutorul unor Protocoale prestabilite. Un astfel de exemplu este protocolul ce a fost folosit la CPU IOMC (25) (vezi Fig. 4).

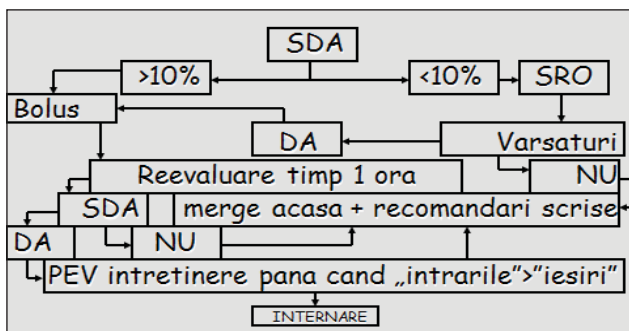


FIGURA 4. Algoritm de abordare a copilului cu SDA în CPU

După evaluarea gradului de severitate al SDA copilul poate urma două scenarii:

1. Dacă are SDA > 10% va primi rehidratare endovenoasă, fiind reevaluat după cel mult o oră. Dacă persistă SDA va fi continuată rehidratarea endovenoasă, făcându-se tentative de folosire a soluțiilor de rehidratare orală (SRO). Dacă pierderile exced aportul de fluide copilul va fi internat. Dacă aportul de SRO este eficace și SDA se corectează, copilul va putea merge acasă cu un plan scris privind dieta și planul de monitorizare.

2. Dacă are deshidratare medie sau minimă va fi făcută o tentativă de rehidratare orală cu SRO. În cazul imposibilității rehidratării din cauza vărsăturilor, după cel mult o oră se va iniția PEV cu soluție de cristaloid. Abordarea ulterioară fiind similară cu a deshidratării severe, adică va continua monitorizarea și aportul de fluide și electroliți până la momentul în care ar putea fi externat (deoarece pierderile lichidiene sunt modeste și pot fi compensate pe cale orală) sau internat (din cauza eșecului terapeutic inițial).

b. Deshidrările ușoare

Pentru formele ușoare de deshidratare ar fi ideală rehidratarea pe cale orală, chiar și la acei pacienți

care prezintă vărsături (26). Trebuie încurajate mamele care alăptează să continue mesele la sân, pe toată durata episodului acut. Este o eroare înlocuirea laptelui matern cu formule hipolactozate, la copilul cu BDA, alimentat exclusiv la sân!

Eficiența rehidratării orale nu este inferioară celei pe cale parenterală, chiar și la copii cu deshidratare de intensitate medie, 90% din aceștia putând fi rehidrați oral (26,27). Eficacitatea SRO a impus includerea acestora în toate ghidurile ce vizau tratamentul gastroenteritelor (ale OMS, ale Academiei Americane de Pediatrie AAP, ale Societății Europene de Gastroenterologie, Hepatologie și Nutriție Pediatrică ESPGHAN) (26,28,29). Nu se va face rehidratarea cu apă sau ceai. În absența electroliților există riscul apariției edemului cerebral acut („intoxicație cu apă“).

Există mai multe tipuri de SRO: SRO simple (cu osmolaritate standard – soluția OMS – având 311 mOsm/L și 90 mmol/L Na⁺, sau cea cu osmolaritate redusă – soluția ESPGHAN – având 240 mOsm/L și 60 mmol/L Na⁺) sau cele având și alte componente (pe bază de orez, pe bază de amidon rezistent la amilază, cu guar-gum, cu oligoelemente, cum ar fi zincul, cu probiotice etc.). Soluția hipertona (soluția OMS) este inadecvată pacienților cu SDA din țările europene. În România trebuie folosite soluțiile hipotone conform recomandărilor celor două societăți de specialitate (ESPID și ESPGHAN)(17)

Folosirea SRO este utilă și la copii cu diaree fără deshidratare evidentă, pentru a combate pierderile lichidiene ulterioare începerii terapiei. Vor fi administrați 10 ml/kg pe fiecare scaun emis (16). Dacă se folosește administrarea lentă, cu ajutorul unei lingurițe, ar putea fi dat un volum de 150-300 ml/oră (18). Tot la acest grup de pacienți (cu vărsături) unii autori recomandă administrarea fluidelor pe calea unei sonde nazogastrice (SNG) (18). Deși pare a fi o soluție rezonabilă pentru pacienții care refuza ORS sau care au vărsături frecvente, folosirea administrării de fluide prin SNG nu este validată de studii clinice. Aceasta strategie poate fi periculoasă la un subgrup de pacienți cu deshidratare severă: cei comatoși (pentru că au cale aeriană instabilă și ar putea aspira conținutul unei posibile vărsături) sau cei cu ileus dinamic sau meteorism important (creșterea presiunii intra-abdominale mărește riscul de vărsături, de aspirație și de agravare a detresei respiratorii prin ascensionarea diafragmului). La aceștia tehnica gavajului cu SNG este contraindicată.

La copii cu diaree și deshidratare ușoară, dar care nu au vărsături frecvente, se vor administra 50 ml/kg SRO în 3-4 ore, la aceștia fiind adăugat

fluidul din pierderile lichidiene ulterioare începerii terapiei (ongoing fluid-loss). Vor fi administrați în plus 10 ml/kg pe fiecare scaun emis (26). Va fi re-evaluat pacientul cel mai rar la 2 ore interval, pentru a putea calcula „ongoing fluid-loss“. La copii cu deshidratare medie se vor administra 100 ml/kg SRO în 3-4 ore, la aceștia fiind adăugat fluidul din pierderile lichidiene ulterioare (26).

c. Deshidratările severe

Pentru a putea realiza expansionarea în timp util a patului vascular la pacienții aflați în situație critică este necesară obținerea unei căi de acces vascular de bună calitate.

Tentativele de obținere a accesului vascular printr-o venă periferică ar trebui să se limiteze la trei încercări sau la maximum 90 de secunde, la pacienții aflați în situație critică (21,30). Dacă nu se obține acces vascular și pacientul se află în șoc decompensat se obține un acces intraosos (IO) (vezi Figura 5). Acesta este indicat la pacienții aflați în stare critică sau la cei în stop cardio-respirator. Abordul IO are 83% șanse de reușită, prin comparație cu numai 17% în cazul tentativelor de acces vascular cu ajutorul unei branule, la un copil aflat în stop cardio-respirator (31). Din experiența personală, consider că abordul IO este o alternativă foarte rapidă și are o eficiență ridicată în urgențele prespitalicești sau la CPU (33) (vezi Figura 5).



FIGURA 5. Abord intraosos în regiunea proximală a tibiei drepte (sugar de 5 luni cu SDA >10% resuscitat volemic la CPU IOMC)

După abord vascular, pacientului cu semne de șoc i se vor administra soluții de cristalozizi. Soluțiile de elecție pentru umplerea patului vascular sunt serul fiziologic – SF (NaCl soluție 0,9%) sau soluția de Ringer lactat – RL, conform recomandărilor OMS/ETAT (38) și PALS (21,30). Volumul de fluid folosit pentru corecția rapidă a volemiei este de 20 ml/kg. Această cantitate de soluție de SF sau RL, numită „bolus“, va fi administrată cât mai rapid, cu ajutorul unui injectomat sau direct cu ajutorul unei seringi (30,31,32).

Nu se vor administra în scopul corecției SDA soluții glucozate, indiferent de nivelul glicemiei sau de concentrația acestor soluții. Un bolus de glucoză din cea mai diluată soluție preparată in-

dustrial (glucoză 5%) va aduce o cantitate enormă de glucoză, de circa 100 de ori mai mare decât rata metabolică normală. Un copil sănătos poate metaboliza cu ajutorul insulinei endogene circa 7 g/kgc/24 ore, față de 1g/kgc în 15-20 de minute cât ar aduce acest bolus. Efectul hemodinamic este nefavorabil deoarece valorile glicemice crescute vor induce diureză osmotică, agravând SDA. Corecția unei eventuale hipoglicemii va fi făcută ulterior restabilirii unui volum de sânge circulant, folosind altă cale de acces vascular sau conectând un conector în Y la perfuzorul folosit pentru refacerea volumului de sânge circulant.

Durata optimă în care se administrează bolusul este de 15-20 minute, iar cea maximă este o oră. În cazul administrării a 2-3 bolusuri de soluții cristalozide fără corecția șocului hipovolemic, se administrează un bolus de coloid (10 ml/kg soluție albumină 5% sau alte soluții macromoleculare, cum ar fi cele din amidon de cartof sau porumb) (26). Repetarea bolusurilor trebuie făcută astfel încât să nu treacă mai mult de 4 ore de la inițierea terapiei până la corecția SDA (10).

La copii cu SDA medie/severă care vărsau inițial în mod frecvent și care au necesitat administrarea de fluide iv, după un interval cât mai scurt (1-2 ore la copilul mai mare și 3-4 ore la sugar) se va încerca administrarea progresivă de SRO cu un ritm de 5 ml/kg/oră (30).

Prioritatea terapeutică la un pacient cu BDA este combaterea SDA.

În toate formele de severitate, se vor administra SRO, dacă este posibil.

Se vor folosi SRO hipotone și nu gesol (SRO-OMS, sol. hipertona).

În formele severe de SDA va fi umplut patul vascular cu ser fiziologic sau soluție Ringer Lactat.

Nu va fi folosită soluția de glucoză pentru realizarea expansionării volemic.

Date recente ridică întrebarea dacă aceste dogme clasice ale rehidratării nu trebuie nuanțate și individualizate la fiecare pacient (33). Un studiu efectuat în Africa (FEAST – Fluid Expansion as Supportive Therapy (34)) arată o creștere a mortalității cu 9,4% la pacienții cu SDA ce au primit bolus, față de cei care au fost rehidratați pe cale orală. Principalul argument pentru acest răspuns paradoxal este faptul ca serul fiziologic („normal saline“ în literatura anglo-saxonă) nu este nici **fiziologic** (spre deosebire de ser, acesta nu are alți electroliți și nici capacitate tampon pentru valențele acide) și nici **normal** (are 154 mEq/L sodiu, deci mult mai mult decât valorile serice normale) (35). Altă explicație

TABELUL 4. Pierderile de apă și electroliți, în funcție de cauză – după Hellerstein S [20]

Afecțiune	APA (ml/kg)	Na ⁺ (mEq/kg)	K ⁺ (mEq/kg)	Cl ⁻ (mEq/kg)
BDA cu SDA hiponatremică	100-120	10-15	8-15	10-12
BDA cu SDA izotonă	100-120	8-10	8-10	8-10
BDA cu SDA hipernatremică	100-120	2-4	0-6	0-3
Stenoză pilorică	100-120	8-10	10-12	10-12
Cetoacidoză diabetică	100	8	6-10	6

ar fi legată de hemodiluția pe care au indus-o bolurile repetate la pacienții care aveau anterior episodului de BDA o stare nutrițională proastă și anemie (36).

c. Cum stabilim compoziția fluidelor administrate în SDA?

Volumul de fluide și cantitatea de electroliți pierduți în cursul unei deshidratări acute severe sunt dependente de mecanismele generatoare ale acestor pierderi, variind considerabil în funcție de cauză (vezi Tabelul 4).

TABELUL 5. Factorul de distribuție folosit în calculul deficitelor de electroliți – după Stone B. [18].

Electrolit	Factorul de distribuție	
SODIUL (Na ⁺)	0,6-0,7	
POTASIUL (K ⁺)	0,3-0,4	
CLORUL (Cl ⁻)	0,2-0,3	
BICARBONATUL (HCO ₃ ⁻)	0,4-0,5	
	Intracelular (mEq/L)	Extracelular (mEq/L)
SODIU	20	133-145
POTASIU	150	3-5
CLOR	-	98-110
BICARBONAT	10	20-25
FOSFAT	110-115	5
PROTEINE	75	10

Pentru a putea calcula deficitul de apă și electroliți în cazul unei deshidratări severe este necesar să cunoaștem compoziția normală a fluidelor intracelulare și extracelulare, respectiv coeficienții de distribuție ai principalilor electroliți – vezi Tabelele 5 și 6.

De obicei se folosește formula: mEq necesari = (CD – CP) x fD x G

CD reprezintă concentrația dorită a fi atinsă în urma corecției, CP reprezintă concentrația plasmatică actuală, anterioară corecției, fD este factorul de distribuție (vezi Tabelul 5), iar G este greutatea copilului anterioară îmbolnăvirii, exprimată în kilograme.

d. Controverse

Uneori pacienții cu gastroenterită severă din România primesc în cursul abordării inițiale antibiotice, corticosteroizi pe cale endovenoasă și bicarbonat de sodiu.

Administrarea empirică de antibiotice ar putea precipita apariția unui sindrom Gasser (sindrom hemolitic-uremic), prin eliberarea masivă de endotoxine (37). Antibioterapia nu constituie o urgență majoră în BDA și ar trebui rezervată gastroenteritelor dovedite ca fiind bacteriene (prin coprocultură și coprocitogramă).

Administrarea de bicarbonat de sodiu, fără documentarea unei acidoze metabolice, refractară la expansiunea volemică eficace și asociată cu nătreemie normală, ar putea produce complicații cu risc letal (prin hipercapnie, hipernatremie, hiperosmolaritate).

Unii autori folosesc și medicamentele ce modifică motilitatea gastro-intestinală (26,28). Conform consensului grupului de experți ai Academiei Americane de Pediatrie (AAP) nu ar trebui folosite medicamente cu acțiune antiperistaltică la copilul mic, deoarece riscurile depășesc potențialele beneficii. AAP nu recomandă folosirea de rutină a loperamidului, opioizilor și derivatelor acestora, anticolinergicilor, absorbantelor sau a bismutului salicilic (28).

Unele antiemetice pot fi folosite deoarece acestea ar putea scurta durata rehidratării parenterale sau ar putea face posibilă doar rehidratarea orală ca urmare a stopării vărsăturilor incoercibile. Poate fi folosit ondansetronul conform AAFP (American Academy of Family Physicians) (43).

Dintre modificatoarele peristalticii intestinale există dovezi pentru folosirea racecadotrilului (Hidrasec) în scopul scurtării duratei pierderilor de fluide pe cale enterală la copil, indiferent de etiologia și severitatea diareei (44,45).

CONCLUZII PRACTICE

1. Primul obiectiv al diagnosticului BDA este evaluarea gradului SDA.
2. Primul obiectiv terapeutic este refacerea volemiei.
3. Majoritatea copiilor vor beneficia de administrarea SRO și unii de bolusuri de soluții cristaloide, în funcție de gravitatea deshidratării, de toleranța digestivă a copilului și de starea de conștiență a acestuia. Pacienții cu anemie severă sau atrepsicii vor primi fluide în urma unei abordări „personalizate”.

4. Nu va fi folosită glucoza pentru refacerea volemiei. La pacienții cu hipoglicemie, aceasta va fi corectată ulterior corecției volemiei.
5. După corecția SDA se fac teste pentru identificarea etiologiei episodului enteritic.
6. Folosirea antiperistalticelor ar trebui rezervată unor cazuri speciale, în majoritatea BDA la copii fiind contraindicate.
7. Antibioterapia va fi inițiată doar la pacienții cu elemente clinice și biologice de boală bacteriană.

Treatment of acute dehydration in children with gastroenteritis

Mihai Craiu, Ion Gherghina

II Pediatrics Clinic, „Alfred Rusescu“ IOMC, „Carol Davila“ University of Medicine and Pharmacy, Bucharest

ABSTRACT

Acute gastroenteritis is frequent in children worldwide. Mortality induced by acute dehydration in children with gastroenteritis is the third cause of death after peri-natal death and respiratory diseases induced death. Main pathogenetic mechanism of severe outcome is dehydration. Our paper presents diagnostic features and treatment approaches in children with acute dehydration induced by enteritis. Objective tools generated by experts [PALS and ERC] are presented and practical case-scenarios are provided.

Key words: children, enterocolitis, dehydration, rehydration salts, crystalloid solutions, fluid bolus, intraosseous approach

BACKGROUND

Children are frequently affected by severe form of acute gastroenteritis (AGE). Leading cause for morbidity and mortality in diarrheal diseases is dehydration. Lethal cases represent ~15% of young children's mortality. This is the third cause of death in children under the age of five after perinatal death (23%) and respiratory diseases (18%) (1). A WHO report from 1982 (2) estimates mortality rate induced by AGE at 5 million children/year, and ten years later 3 million/year (3).

Annually 1.5 billion AGE episodes occur and 1.5-2 million children under five die (4). Many of these deaths (35%) are rapid, in the first hours or days of AGE (5).

Lethality is variable and dependent of national economic status and social, cultural or religious characteristics of a given population (6,7,8). Other risk factors of AGE-induced mortality are maternal education and ease of medical access (9).

Frequency of AGE episodes is higher in infants and toddlers, at least one per year (10). AGE incidence in Europe is variable: 0.5-19 episodes/child/year in those below age of three (11).

In Romania after 1989 was documented a significant reduction of AGE death-rate. In a personal study (10) we estimated that AGE induced death-rate was 39.65% of total in-hospital death, in late 80's. Lethality rate was 26.8 in 1000 admitted patients. After year 2000 is a ten-fold decrease of death-rate for inpatients (2.83 in 1000), mainly because of reduction in dehydration-induced death. Recent data confirm this trend at national level in the last 20 years (12)

Case definition of age in children; aethiology of age

Acute diarrhea represents increase of frequency and abnormal stools (13). Breast-fed infants have 5-6 stools/day, because of gastro-colic reflex. AGE can be suspected if at least 3 abnormal stools are present during a given day, in an episode shorter than 10-14 days (14,15).

Vomiting represents forcefully voiding of gastric content by mouth due to an abnormal sequence of contractions in diaphragm, stomach and abdominal muscles (16).

Duration of fluid loss in AGE is relatively short. In acute episodes vomiting lasts less than 3 days and diarrhea less than 14 (average 5 to 7) (10).

AGE course in children can be anticipated by pathogen identification. Viral AGE symptoms are more intense, but shorter course, compared with bacterial AGE, these being more frequent associated with cramping and bloody stools (10). If no etiology data are available, bacterial AGE can be suspected when high fever ($> 40^{\circ}\text{C}$), bloody stools, abdominal colic and CNS abnormalities (febrile seizures, lethargy, coma) are present and viral AGE is anticipated when vomiting and respiratory symptoms coexist (11).

AGE etiology in children is influenced by various factors as climate, season, economical status, familial education, etc. According to European Society of Pediatric Infectious Diseases (ESPID) (17) in European region most frequent AGE is Rotavirus induced, followed by Adenovirus, Norovirus, Salmonella, Campylobacter enteritis. Frequency positioning of these pathogens is region dependent (11,17).

Clinical aspects in acute gastroenteritis; acute dehydration assessment

Dehydration can be generated by significant gastrointestinal fluid loss (diarrhea and vomiting) or because of an inappropriate fluid intake in a patient with apparently reduced losses.

Factors implicated in inducing severe AGE episodes with dehydration are (10): age (infants are more prone to severe dehydration, mainly below age of 6 months), reduced birth-weight (prematurity and small-for-gestational-age), significant losses (more than 5 stools in 24 hours and/or more than 2 vomiting episodes), children that refused ORS, malnourished children.

Acute dehydration can be classified by severity or by its impact on osmolarity. In practice we can treat children with mild, moderate or severe dehydration (Table 1) or dehydrated patients with low, normal or elevated serum osmolarity.

TABLE 1. Classification of diarrhea-induced dehydration severity (in Stone B. [18])

Dehydration	Mild	Medium	Severe
Infant (< 10 kg)	5% (50 ml/kg)	10% (100 ml/kg)	15% (150 ml/kg)
Child (> 10 kg)	3% (30 ml//kg)	6% (60 ml/kg)	9% (90 ml/kg)

In some instances we are not able to find child's pre-illness weight. In these cases we can estimate dehydration severity by clinical criteria (Table 2). The most important question in such cases: is this child dehydrated? (19)

TABLE 2. Dehydration assessment by clinical criteria – (in Steiner MJ [19])

Sign/Symptom	Mild ADS	Medium ADS	Severe ADS
Responsiveness	Awake	Lethargic	Comatose
CRT*	2-3 seconds	3-4 seconds	> 4" cold extremities
Mucosa	Normal	Dry	"burnt", "fissured"
Tears	Present	Reduced	absent
HR**	Normal/mild increase	Increased	Very high rate
RR***	Normal	Increased	Very high rate
BP****	Normal	Normal	Reduced
Pulse	Normal	Weak	Very weak/absent
Skin fold	Normal	Lazy	Persistent
Fontanelle	Normal	Mild depression	Shrunken fontanelle
Eyes	Normal	"Dark" eyes	Shrunken eyes
Urine output	Normal	Oliguria	Oliguria/Anuria

*CRT – Capillary refill time; **HR – heart rate; ***RR – Respiratory rate; ****BP – blood pressure

Is this child dehydrated?

Most patients with iso- or hypertonic dehydration have a more severe clinical picture than children with hypotonic dehydration (hyponatremic dehydration) of similar magnitude. Severity should be reconsidered after serum electrolyte content is available!

Classic signs of ADS (acute dehydration syndrome) ("lazy" skin fold, decreased subcutaneous tissue turgor, dry mucosa, with cracked lips and tongue deposit) are more intense in infants with high osmolarity. Patients with severe hyponatremia have a false aspect of mild dehydration and a special turgor, because fluid is actively misplaced in interstitial tissue.

Some clinical aspects that are infrequent in our days have an elevated predictive value for severity: enoftalmic eyes (Figure 1), significant indrawing of anterior fontanel and overlapping of cranial sutures (Figure 2) and persistent skin fold ("wet cloth" aspect) (Figure 3).



FIGURE 1. Dark eyes and dry mucosa (cracked lips) in a severely dehydrated infant



FIGURE 2.
Shrunk anterior fontanelle (bregmatic fontanelle) in an infant with profound dehydration



FIGURE 3.
Persistent skin fold in an infant with acute severe dehydration

For any major emergency we should use PALS (Pediatric Advanced Life Support) criteria for sock assessment (20,21): peripheral hypoperfusion, due

to compensatory vasoconstriction (weak or absent peripheral pulses, cold, clammy and pale extremities, prolonged capillary refill time, more than 3 seconds), oliguria, unresponsiveness, tachycardia.

Clinical aspects can anticipate a protracted evolution or an unfavorable outcome. Predictive elements for protracted evolution: persistence of ADS more than 24 h, in spite of correct rehydration, presence of mucus, pus or blood in diarrheal stools, increased number of stools (> 10 in 24 h), weight loss after correct fluid replacement is initiated and a preexisting poor nutritional status, before actual AGE episode (10).

First maneuver in a child with AGE is dehydration evaluation.

ADS is more severe if uncompensated sock signs are present (peripheral hypoperfusion, tachycardia and low BP)

A child with hyponatremic dehydration has a misleading clinical aspect, looking less severe!

Can this patient with diarrhea have a different disease than AGE?

Concomitantly with fluid replacement procedures is necessary to rule out some differentials in a child with severe AGE (Table 3).

TABLE 3. Differentials in dehydrated children with diarrhea and vomiting (after [10] modified)

Diferentials	Symptoms	Signs
Extra-digestive infection 1. Pneumonia 2. Acute otitis media 3. Urinary tract infection 4. Meningitis 5. Septicaemia 6. Acute Hepatitis	Cough, respiratory distress Ear pain Polaki-disuria Headache, unresponsiveness, coma, photophobia Severe impairment of general status Fatigability, nausea, anorexia	Fever, fast breathing, chest indrawing, flaring of nostrils, cyanosis Purulent ear discharge, abnormal ear-drum Fever, lumbar pain Meningeal signs (stiff neck, Kernig, Brudzinski), purpuric rash, protruding fontanelle Rash, peripheral hypo-perfusion (CRT>3", weak peripheral pulse, cold, clammy, extremities, low urine output, low BP, unresponsiveness Jaundice, increased size of liver and spleen, dark urine, acholic stools
Non-infectious digestive diseases 1. Celiac disease 2. Cystic Fibrosis 3. Inflammatory bowel disease (Crohn disease, ulcerative recto-colitis)	Prolonged recurrent diarrhea, duration >14 days	Failure to thrive, steatorrhea or other macroscopic stool abnormalities
Surgical abdominal diseases 1. Bowel obstruction 2. Intussusception 3. Volvulus, malrotation 4. Acute appendicitis 5. Peritonitis	Intense abdominal pain, biliary or fecaloid vomiting	Distended abdomen, abdominal guarding and abdominal muscle contracture, bloody rectal examination
Adverse effect of medication 1. Induced by antiinflammatory medication [NSAID, steroids] 2. Antibiotic-induced gut-flora abnormalities	Abdominal pain and gurgling	Distended abdomen, nappy rash

Investigations for ads evaluation

Most rapid approach for serum electrolyte measurement in such cases is a capillary blood sample for blood gases and electrolytes (ASTRUP test).

Natremia can be used as a surrogate marker for osmolarity. AGE can be associated with hyponatremic, isonatremic or hypernatremic dehydration.

In isonatremic dehydration, seric sodium has variations between 130-150 mEq/L, in hyponatremic ADS sodium values are below 130 mEq/L and in hypernatremic above 150 mEq/L. Isonatremic dehydration represents ~80% of ADS in children, other forms are present in 5-10% of cases.

Documenting the offending pathogen in AGE should not delay fluid replacement procedure in ADS cases. Stool sampling for cultures or rapid antigen detection tests (for rotavirus, enteric adenovirus, norovirus, Campylobacter) can be postponed after venous line placement and fluid replacement is started.

Most important lab test in AGE with ADS is serum electrolyte evaluation.

Results of other tests should be interpreted cautiously because of deviations induced by hemoconcentration or hemodilution.

Documenting AGE etiology in ADS cases is not an urgent matter!

Electrolyte imbalance correction in age

First data regarding severe ADS treatment is referring to cholera and were published in Lancet at the beginning of XIX century (22). Thomas Latta and coworkers have proven the major role of electrolyte infusion and alkaline solution in AGE-induced mortality decrease. In the next 100 years marginal progress is achieved, mortality decreased from > 75% (22) to 33% because of glucose and electrolyte infusions (39). Darrow from Johns Hopkins clinic documents potassium role in rehydration solution composition (40). His studies led to a standardization of replacement fluids (Darrow solution has the following electrolyte content in mEq/L Na⁺ 61, K⁺ 18 and bicarbonate 27). This solution was successfully used for AGE treatment in tropical counties (41). After release of WHO (World Health Organization) and AAP (American Academy of Pediatrics) treatment guidelines AGE-induced mortality decreased at ~10%. In the last decades many guidelines were implemented for AGE treatment.

Since 1969 in Romania has been used Darrow-Vialatte rehydration approach, adapted by an IOMC (Institute for Mother and Child Care) group (42).

After rapid vital signs assessment in AGE cases fluid replacement should be initiated. Main treat-

ment objective in ADS cases is normal circulating volume, irrespective etiology of AGE and associated electrolyte disturbances. Electrolyte disturbances could be corrected later; normal values can be reached in 24-48 hours after fluid-replacement onset. A more rapid correction of profound electrolyte disturbances is not recommended because such an approach could be dangerous, with long-term sequels (23). These sequels could be explained by cerebral edema induced by rapid normalizing of serum osmolarity, before CNS adaption at new osmotic status (24).

a. Practical approach in a child with AGE-induced dehydration

Children with ADS presented for an unscheduled visit in Emergency Department could be approached according to an algorithm. Such an example is IOMC ED protocol for AGE-induced dehydration (25) (Figure 4).

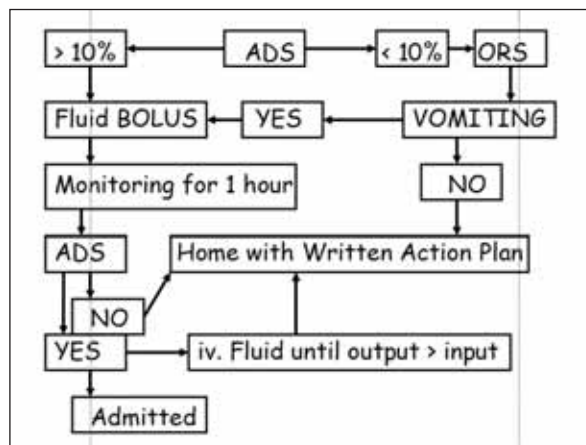


FIGURA 4. Algorithm for acute dehydration in emergency department

After ADS evaluation two scenarios can be followed:

1. If the child has ADS > 10% will be approached with intravenous rehydration and reassessed after one hour. If ADS persists we should continue intravenous rehydration, with repeated attempts of ORS usage. If fluid losses are exceeding intake the child should be admitted. If ORS is efficient and ADS is improving the child can be discharged with a written action-plan.

2. If the child has mild or moderate dehydration a first attempt should be made to provide ORS. If oral rehydration is impossible because of frequent vomiting, after one hour of attempts, we should switch to intravenous crystalloid infusion. Next steps are similar with severe ADS approach.

b. Mild Dehydration

Even for children with frequent vomiting oral rehydration should be considered (26). Breastfeeding

mothers should be encouraged to continue feedings during entire AGE episode. Lactose-free formula should not be advised to replace breastfeeding in these cases!

Oral rehydration efficiency is not inferior to intravenous one, even in children with moderate dehydration. 90% of them can receive successfully oral rehydration (26, 27). ORS efficacy is the reason for including this approach in all treatment guidelines regarding AGE treatment (WHO, AAP, ESPGHAN) (26,28,29). Water or tea should not be used instead of ORS. Without electrolyte replacement there is a significant risk for cerebral edema during fluid resuscitation (“water intoxication”).

There are many ORS types: simple ORS (standard osmolarity (WHO solution) has 311 mOsm/L and 90 mmol/L Na⁺ or low-osmolarity (ESPGHAN solution) has 240 mOsm/L and 60 mmol/L Na⁺) or those with other components besides electrolytes (rice-based, amylase-resistant starch-based, with guar-gum, with oligoelements, like Zinc, with probiotics, etc). Hypertonic ORS (WHO solution) is inadequate for AGE patients in European countries. In Romania should be used hypotonic ORS according to actual guidelines (ESPID and ESPGHAN) (17).

ORS can be used in children with diarrhea that have not obvious signs of dehydration to compensate for ongoing fluid loss. Amount of ORS should be 10 ml/kg for each stool (16). If a spoon is used and very small amounts of fluid are given slowly one can administer around 150-300 ml/hour (18). Some advocate the use of a naso-gastric tube (NGT) in patients with severe dehydration and vomiting (18). This method seems to be attractive in children that refuse ORS or in those with severe nausea and vomiting. This approach with NGT can be dangerous in comatose patients (because they have unstable airway and might aspirate gastric content after vomiting) or in children with dynamic ileus (because increase of intra-abdominal pressure can promote vomiting and impairs efficient breathing by diaphragmatic involvement).

In children with diarrhea and mild dehydration, but no vomiting, one can use 50 ml/kg ORS in 3-4 hours, plus ongoing fluid-loss. Can be added 10 ml/kg for each extra-stool after fluid-replacement was started (26). Patient should be assessed at least every two hours in order to document ongoing fluid-losses. Children with moderate dehydration should receive 100 ml/kg ORS in 3-4 hours and also measured extra-losses (26).

c. Severe Dehydration

In order to achieve rapid and efficient fluid replacement there is required a reliable vascular access.

Effort to initiate a peripheral venous approach should be limited at three attempts or 90 seconds, in critical patients (21,30). If attempts are unsuccessful to gain vascular access than intra-osseous (IO) approach should be provided in dehydrated patients with uncompensated shock (figure 5). This strategy is highly recommended in critical situations or during CPR. IO has a success rate of 83% versus 17% for peripheral line placement, during CPR maneuvers in arrest cases (31). My personal experience values IO approach as a very fast and efficient tool in pre-hospital settings or in major emergencies presented in ED (33) (Figure 5).



FIGURA 5.
Intraosseous access in proximal tibia [5 months-old infant with severe dehydration in ED of IMCC]

When vascular approach is reached crystalloid solutions have to be provided at a fast rate. For vascular refill there are two available options: normal saline NS (0,9% NaCl solution) or Ringer's lactate, according to OMS/ETAT (38) and PALS (21,30). The amount of fluid used for rapid replacement is 20 ml/kg. This amount of NS or RL, is called “bolus” and should be administered as soon as possible, by means of an infusion pump (30,31,32).

Dextrose solution should not be used for fluid replacement in a dehydrated child. One bolus of 5% dextrose will provide a huge amount (100 times more than normal metabolic rate). A healthy child can use with endogenous insulin 7 g/kgc in 24 hours, compared with de 1 g/kg (content of one bolus of D5) in 15-20 minutes. Hemodynamic effect is unfavorable because rapid increase of blood sugar will induce increased urine output and ADS worsening. Correction of an eventual hypoglycemia will be provided after normalization of circulating blood volume, by a different vascular access or by a Y connector at the main IV line.

Optimal duration for one bolus infusion is 15-20 minutes and maximal duration is one hour. If 2-3 boluses of crystalloid are given and patient is still with a low circulating volume on bolus of colloid (10 ml/kg 5% albumin or other macromolecular solutions, like corn of potato starch solutions) should be promptly provided (26). Repeated boluses in a timely manner (less than 4 hours) should be given until ADS correction (10).

In children with severe ADS and frequent vomiting after correction with IV fluids (in a short interval of 1-2 hours in school age children and 3-4 hours in toddlers) one should try to administer ORS at a small rhythm of 5 ml/kg/hour (30).

Main priority in a patient with AGE is dehydration correction.
In all stages of severity, one should provide ORS if it is possible.
Hypotonic ORS, and not GESOL (SRO-OMS, hypertonic solution), is the best option in a dehydrated child from Romania [Europe].
In severe ADS cases intravenous fluid replacement should be performed with crystalloid.
Dextrose solution should not be used for rapid fluid replacement.

Recent data raise the legitimate question if classic dogma is not questionable and if ADS correction should be tailored to individual patients (33). A recent study from Africa (FEAST - Fluid Expansion as Supportive Therapy (34)) is documenting a significant increase of mortality (9.4%) in patients with ADS treated with a bolus, as opposed to children with exclusive oral rehydration. Main argument for this paradoxical outcome is that Normal Saline is neither “normal nor physiologic” (in contrast serum composition, NS has no other electrolytes besides NaCl, no buffer capabilities and a higher than normal content of sodium – 154 mEq/L) (35). Other plausible explanation is that repeated boluses worsen anemia in children already malnourished (36).

c. How can we calculate fluid content provided in AGE-induced ADS?

Fluid volume and amount of electrolytes lost during AGE depend on pathogenetic mechanisms and have wide variations (Table 4).

TABLE 4. Fluid and electrolyte loss by cause – (in Hellerstein S [20])

Disease	Water (ml/kg)	Na ⁺ (mEq/kg)	K ⁺ (mEq/kg)	Cl ⁻ (mEq/kg)
Hyponatremic AD AGE	100-120	10-15	8-15	10-12
Isotonic AD AGE	100-120	8-10	8-10	8-10
Hypernatremic AD AGE	100-120	2-4	0-6	0-3
Pyloric Stenosis	100-120	8-10	10-12	10-12
DKA	100	8	6-10	6

In order to calculate water and electrolyte deficit in severe ADS cases we should know normal content of intracellular and extracellular fluids, respectively distribution coefficient of most frequently used electrolytes (Table 5).

TABLE 5. Distribution Factor for electrolyte deficit calculation – (in Stone B [18])

Electrolyte	Distribution factor	
Sodium (Na ⁺)	0,6-0,7	
Potassium (K ⁺)	0,3-0,4	
Chloride (Cl ⁻)	0,2-0,3	
Bicarbonate (HCO ₃ ⁻)	0,4-0,5	
	Intracellular (mEq/L)	Extracellular (mEq/L)
Sodium	20	133-145
Potassium	150	3-5
Chloride	–	98-110
Bicarbonate	10	20-25
Phosphate	110-115	5
Protein	75	10

Usually we use the following formula: mEq needed = (CD – CP) x fD x G

CD represents desired concentration after correction, CP is actual plasmatic concentration, before correction, fD is distribution factor and G is pre-illness weight, in kilograms.

d. Controversies

Some patients from Romania with severe AGE receive initially antibiotics, intravenous corticosteroids and sodium bicarbonate.

Empiric treatment with antibiotics could induce in some AGE cases (entero-hemorrhagic E coli gastrointestinal infection) a Gasser syndrome (hemolytic-uremic syndrome) because of Vero toxin release (37). Antibiotic therapy is not a major emergency in AGE and should be provided only in bacterial-proven episodes.

Sodium bicarbonate should not be infused without proof of refractory metabolic acidosis, after fluid correction.

Some authors use drugs that affect gastrointestinal motility in AGE cases (26,28). According to guidelines statement of AAP, anti-peristaltic drugs are prohibited in young children, because risk outweighs potential benefit. AAP does not recommend routine usage of loperamide, opioids and derived drugs, anti-cholinergic, absorbents or salicylic bismuth (28).

Some antiemetic drugs can be used because they are able to reduce length-of-stay in Emergency Department or in-hospital stay and may favor early onset of ORS usage. Ondansetron can be used according to AAP (American Academy of Family Physicians) (43).

From the group of anti-peristaltic agents there are data only for racecadotril (Hidrasec) use. This agent is efficient in shortening the disease natural course and generates shorter length-of-stay (44,45).

PRACTICAL CONCLUSIONS

1. First objective of AGE diagnosis work-up is ADS evaluation of severity.
2. Main treatment objective is normalization of circulating fluids.
3. Most children will benefit of ORS and some of intravenous crystalloid infusions, according to severity status. Patients with severe anemia and severe malnourishment will receive fluid according to a “tailored” approach.
4. Dextrose should not be used for rapid fluid correction. In children with low glucose level

during resuscitation we should correct it only after complete “fluid-refill”.

5. After fluid replacement and ADS correction we should evaluate for etiology of AGE episode.
6. Antiperistaltic drugs should be used only in special cases; in most children they are prohibited.
7. Antibiotherapy will be started only in those children with a high index of suspicion of bacterial infection.

REFERENCES

1. Murray C.J.L. et al. – The global burden of disease: a comprehensive assessment of mortality and disability from diseases, injury and risk factors in 1990 and projected to 2020. Cambridge, MA: Harvard University Press on behalf of the World Health Organization and the World Bank; 1996. In site-ul <http://www.globalizationandhealth.com/content/1/1/5> accesat in 4.02.2012.
2. Snyder J.D., Merson M.H. – The magnitude of the global problem of acute diarrhoeal disease: a review of active surveillance data. *Bull World Health Organ* 1982;60:605-613.
3. Bern C., Martines J., de Zoysa I., Glass R.I. – The magnitude of the global problem of diarrhoeal disease: a ten year update. *Bull World Health Organ* 1992; 70:705-714.
4. King K.C., Glass R., Bresee J.S., Duggan C. – Managing acute gastroenteritis among children. *MMWR* 2003; 52[RR16]:1-16.
5. Patel A. et al. – Zinc Supplementation May Not Be Effective for Acute Diarrhea in Children. *BMC Medicine*. 5 May 2009.
6. Kosek M., Bern C., Guerrant R.L. – The global burden of diarrhoeal disease, as estimated from studies published between 1992 and 2000. *Bull World Health Organ* 2003;81:197–204.
7. Parashar U., Hummelman E., Bresee J., Miller M., Glass R. – Global illness and deaths caused by rotavirus disease in children. *Emerg Infect Dis* 2003; 9:565-572.
8. Black R.E., Morris S.S., Bryce J. – Where and why are 10 million children dying every year? *Lancet* 2003;361:2226-2234.
9. King K.C., Glass R., Bresee J.S., Duggan C. – Managing acute gastroenteritis among children. *MMWR* 2003; 52[RR16]:1-16.
10. *** – National Collaborating Centre for Women's and Children's Health (UK). – Diarrhoea and Vomiting Caused by Gastroenteritis: Diagnosis, Assessment and Management in Children Younger than 5 Years. London: RCOG Press; 2009, ISBN-13: 978-1-906985-14-1 in site-ul <http://www.ncbi.nlm.nih.gov/books/NBK63844/>, accesat la 4 Februarie 2012.
11. Moraru D. – Actualitati in terapia gastroenteritei acute la copil in viziunea europeana ESPGHAN – ESPID. *Pediatru.ro* 2011; 24:6-13.
12. Stanescu A., Stativa E. et al. – Repere ale sanatatii copilului in Romania 2010. Atelier de Lucru “Programul National de Sanatate a Femeii si Copilului”, 15 Dec 2011.
13. Armon K., Stephenson T., MacFaul R., et al. – An evidence and consensus based guideline for acute diarrhoea management. *Archives of Disease in Childhood*. 2001; 85:132–42.
14. World Health Organization – The Treatment of Diarrhoea: a Manual for Physicians and Other Senior Health Workers. 4. Geneva: WHO; 2005.
15. Guerrant R.L., Van Gilder T., Steiner T.S., et al. – Infectious Diseases Society of America. Practice guidelines for the management of infectious diarrhea. *Clinical Infectious Diseases*. 2001;32:331–51.
16. Feldman M. – Nausea and vomiting. In: Sleisenger MH, Fordtran JS, editors. *Gastrointestinal Disease: Pathophysiology, Diagnosis, Management*. Editura W.B. Saunders Co; 1989. pp. 222–38.
17. Guarino A., Albano F., Ashkenazi S. et al. – European Society for Pediatric Gastroenterology, Hepatology and Nutrition/European Society for Pediatric Infectious Diseases Evidence-based Guidelines for the Management of Acute Gastroenteritis in Children in Europe. *JPGN* 2008; 46:S81-S122.
18. Stone B. – Fluids and Electrolytes in The Harriet Lane Handbook. Editors Robertson J, Shilokofski N, 17th edition, 2005, Ed Elsevier Mosby, pag 285
19. Steiner M.J., DeWalt D.A., Byerley J.S. – Is this child dehydrated? *JAMA*. 2004; 291(22):2746-54.
20. Hellerstein S. – Fluids and electrolytes: clinical aspects. *Pediatr Rev* 1993; 14(3):103-115.
21. Kleinman M.E., Chameides L., Schexnayder S.M. et al. – Pediatric Advanced Life Support: 2010 American Heart Association Guidelines for cardiopulmonary resuscitation and emergency cardiovascular care. *Circulation* 2010; 122(Suppl3):S876-S908.
22. Latta T. – Malignant cholera: documents communicated by the Central Board of Health London, relative to the treatment of cholera by copious injection of aqueous and saline fluids into the veins. *Lancet* 1832; 2:274.
23. Gocht A., Colmant H.J. – Central pontine and extrapontine myelinolysis: a report of 58 cases. *Clin. Neuropathol*. 1987;6 (6): 262–70.
24. Gottschalk M.E., Ros S.P., Zeller W.P. – The emergency management of hyperglycemic-hyperosmolar nonketotic coma in the pediatric patient. *Pediatr Emerg Care*. 1996;12(1):48-51.
25. Cochino A.V., Gartofan M., Avram P., Bar G., Craiu M., Gherghina I. – Managementul deshidratarii in Compartimentul Primiri Urgente. Congresul National de Gastroenterologie, Hepatologie și Nutriție Pediatrică, Galați 1-3 Sept 2010, In site-ul <http://www.srghnp.ro/webpage/id/19> accesat in 4.02.2012.
26. Duggan C., Santosham M., Glass R.I. – The management of acute diarrhea in children: oral rehydration, maintenance, and nutritional therapy. *MMWR* 1992; 41(No. RR-16):1-20.
27. Santosham M., Daum R.S., Dillman L. et al. – Oral rehydration therapy of infantile diarrhea: a controlled study of well-nourished children hospitalized in the United States and Panama. *N Engl J Med* 1982; 306:1070-1076.
28. *** – Practice parameter: the management of acute gastroenteritis in young children. American Academy of Pediatrics Provisional Committee on Quality Improvement Subcommittee on Acute Gastroenteritis. *Pediatrics* 1996; 97:424-35.
29. *** – European Society for Paediatric Gastroenterology, Hepatology and Nutrition/European Society for Paediatric Infectious Diseases. Evidence-based Guidelines for the Management of Acute Gastroenteritis in Children in Europe. *J Pediatr Gastroenterol Nutr* 2008; 46:99-110.
30. Biarent D., Bingham R. et al. – European Resuscitation Council Guidelines for Resuscitation 2005. Section 6. Paediatric Life Support. *Resuscitation* 2005; 67S1:S97-S133.
31. LaRocco B.G., Wang H.E. – Intraosseous Infusion. *Prehosp Emerg Care* 2003; 7(2):280-5.

32. **Neville K.A., Verge C.F., et al.** – Isotonic is better than hypotonic saline for intravenous rehydration of children with gastroenteritis: a prospective randomised study. *Archives of Disease in Childhood*. 2006;91:226–32.
33. Myburgh JA – Fluid Resuscitation in Acute Illness – Time to Reappraise the Basics. *N Engl J Med* 2011; 364:2543-2544.
33. **Craiu M., Iordachescu M., Cochino A.V., Avram P., Anca A.I.** – Intraosseous infusion, valuable tool for pediatric resuscitation. In site-ul <http://www.kenes.com/esp2008/>, (26th European Society of Pediatric Infectious Diseases Annual Meeting, Graz, 2008), accesat in 06.02.2012.
34. **Maitland K., Kiguli S., Opoka R.O., et al.** – Mortality after fluid bolus in African children with severe infection. *N Engl J Med* 2011; 364:2483-2495.
35. **Awad S. et al.** – The history of 0.9% saline. *Clin Nutr* 2008; 27:179-88.
36. **Ford S.R., Visram A.** – Correspondence regarding "Mortality after Fluid Bolus in African Children with Sepsis". *N Engl J Med* 2011; 365:1348.
37. **Ahn C.K., Holt N.J., Tarr P.I.** – Shiga-toxin producing *Escherichia coli* and the hemolytic uremic syndrome: what have we learned in the past 25 years? *Adv Exp Med Biol*. 2009;634:1-17.
38. *** - Emergency Triage Assessment and Treatment (ETAT). Manual for Participants, World Health Organisation 2005; 25-34. ISBN 9241546875.
39. **Karelitz S., Schick B.** – Treatment of toxicosis with the aid of continuous intravenous drip of dextrose solution. *Am J Diseases Children* 1931;42:781.
40. **Govan C.D. Jr, Darrow D.C.** – The use of potassium chloride in the treatment of the dehydration of diarrhea in infants. *J Pediatr* 1946;28:541.
41. **Jelliffe D.** – Cap 15 Diarrhoea in childhood. In *Medical Care in the Developing World*. Sub redactia King M. London, Oxford University Press, 1966.
42. **Anca I.** – Cap 4.1.4 Reechilibrarea hidroelectrolitica si acidobazica parenterala prin metoda IOMC. In *Urgente in Pediatrie*. Sub redactia Anca Ion, editura Medicala, 1991, pag 79-81.
43. **Churgay C.A., Aftab Z.** – Gastroenteritis in children: Part II. Prevention and management. *Am Fam Physician* 2012; 85(11):1066-70.
44. **Lehert P., Chéron G., Calatayud G.A., et al.** – Racecadotril for childhood gastroenteritis: an individual patient data meta-analysis. *Dig Liver Dis*. 2011; 43(9):707-13.
45. **Santos M., Marañón R., Miguez C., et al.** – Use of racecadotril as outpatient treatment for acute gastroenteritis: a prospective, randomized, parallel study. *J Pediatr*. 2009; 155(1):62-7.